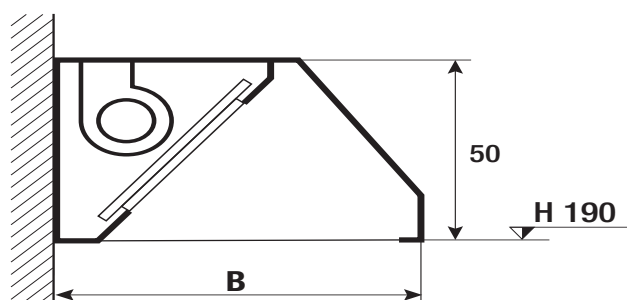
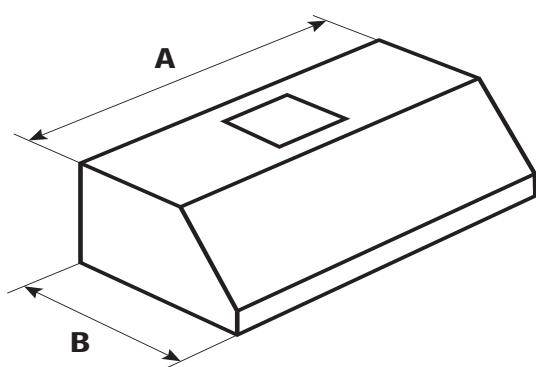


HOTTES MURALES

Hottes d'aspiration droites avec moteur

P 90 cm



- Carrosserie inox AISI 304
- Sans réduction
- Avec filtres inox labyrinthe anti-feux

Dimensions (cm)		Réduction	Filtres	Débit	Moteur	CODE
A	B	Ø	nbre	(m ³ /h)	(W)	
Profondeur 90 cm						
120	90	30	2	3800	1 x 550	CPPM1001
140	90	30	2	3800	1 x 550	CPPM1002
160	90	30	2	3800	1 x 550	CPPM1003
200	90	30	4	3800	1 x 550	CPPM1004
240	90	30	4	3800	1 x 550	CPPM1005
280 *	90	2 x 30	5	7600	2 x 550	CPPM1006
300 *	90	2 x 30	5	7600	2 x 550	CPPM1007
320 *	90	2 x 30	6	7600	2 x 550	CPPM1008
360 *	90	2 x 30	6	7600	2 x 550	CPPM1009
400 *	90	2 x 30	7	7600	2 x 550	CPPM1010

* Hotte avec deux sorties / deux moteurs