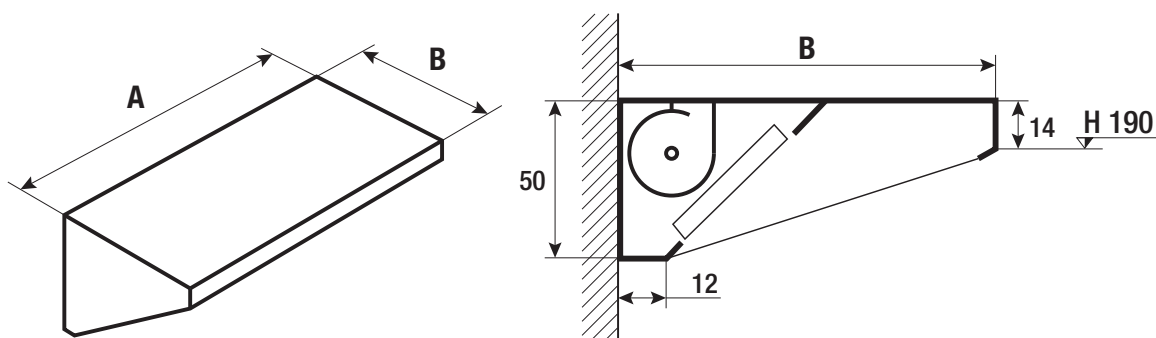


HOTTES MURALES

Hottes d'aspiration pentées avec moteur

P 70 cm



- Carrosserie inox AISI 304
- Sans réduction
- Avec filtres inox labyrinthe anti-feu

Dimensions (cm)		Réduction	Filtres	Débit (m ³ /h)	Moteur (W)	CODE
A	B	Ø	nbre			
Profondeur 70 cm						
80	70	20	2	1800	1 x 300	CFPM1080
100	70	20	2	1800	1 x 300	CFPM1001
120	70	30	2	3800	1 x 550	CFPM1002
140	70	30	2	3800	1 x 550	CFPM1003
160	70	30	2	3800	1 x 550	CFPM1004
200	70	30	4	3800	1 x 550	CFPM1005
240	70	30	4	3800	1 x 550	CFPM1006
280 *	70	2x30	5	7600	2x550	CFPM1007
300 *	70	2x30	5	7600	2x550	CFPM1008
320 *	70	2x30	6	7600	2x550	CFPM1009
360 *	70	2x30	6	7600	2x550	CFPM1010
400 *	70	2x30	7	7600	2x550	CFPM1011

* Hotte avec deux sorties / deux moteurs