

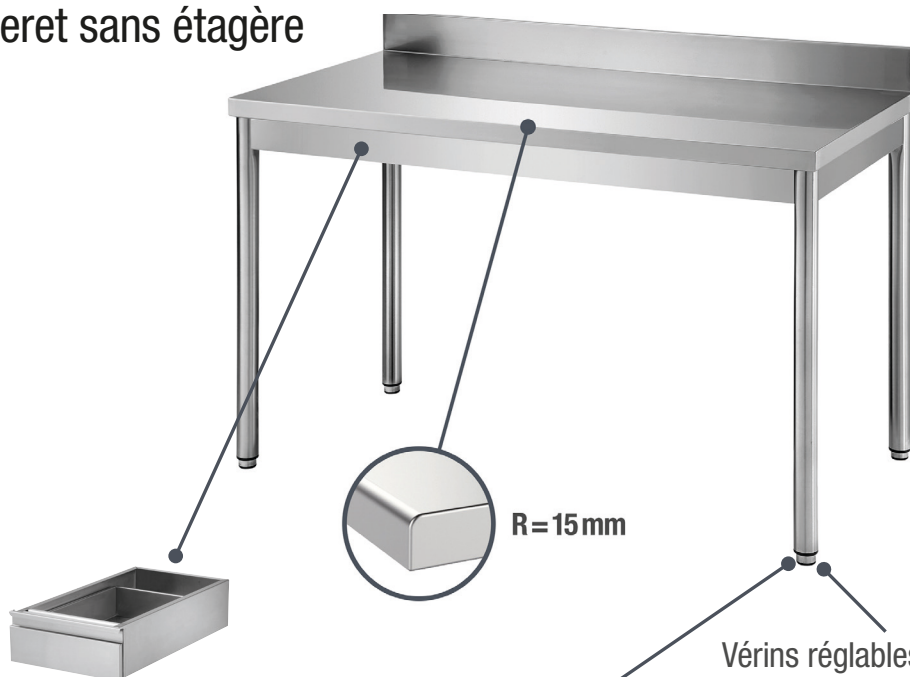
TABLES INOX

Tables ouvertes P 70 H 90 cm

Dessus inox 15/10^{ème} bords rayonnés

Pieds ronds

Avec dossieret sans étagère



Montage rapide des tiroirs (en option)
par 4 vis sur longerons prépercés

Vérins réglables

Hauteur mini / maxi : 895 > 965 mm



Fixation des roues à œil
sur platines soudées (en option)

- Fabrication inox AISI 304
- Décalage des pieds arrière de 120 mm
- 4 pieds tube rond Ø 40 mm
- 6 pieds tube rond Ø 40 mm à partir de L 220 cm
- Plans de travail bords rayonnés H 4 cm renforcés bois intérieur
- Bandeau périmétral H 5 cm
- Réglage de la hauteur par vérin course de 7 cm
- Livrées démontées

Longueur en cm	Avec dossieret sans étagère
	CODE
70	THGAD077R
100	THGAD107R
120	THGAD127R
140	THGAD147R
150	THGAD157R
160	THGAD167R
180	THGAD187R
200	THGAD207R
6 Pieds à partir de L 220	
220	THGAD227R
240	THGAD247R