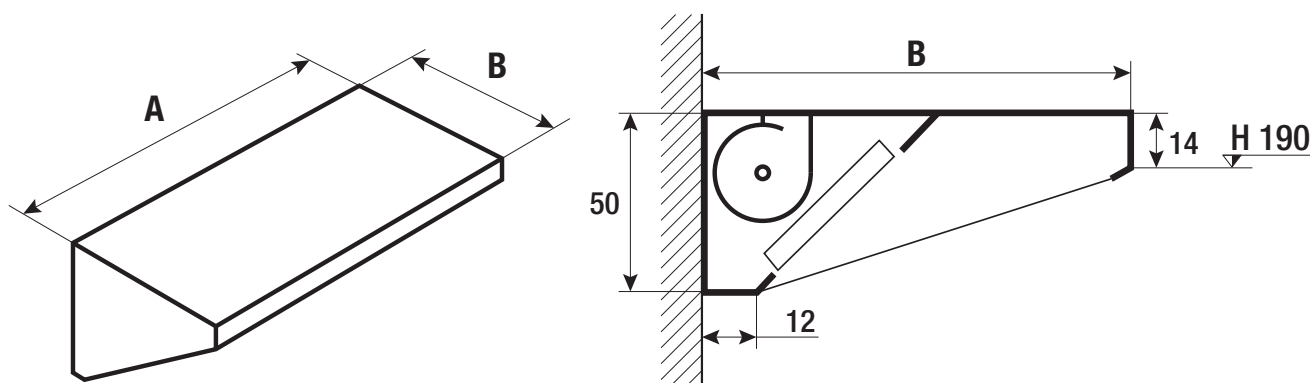


HOTTES MURALES

Hottes d'aspiration pentées avec moteur

P 90 cm



- Carrosserie inox AISI 304
- Sans réduction
- Avec filtres inox labyrinthe anti-feux

Dimensions (cm)		Réduction	Filtres	Débit	Moteur	CODE
A	B	Ø	nbre	(m ³ /h)	(W)	
Profondeur 90 cm						
120	90	30	2	3800	1 x 550	CFPM1022
140	90	30	2	3800	1 x 550	CFPM1023
160	90	30	2	3800	1 x 550	CFPM1024
200	90	30	4	3800	1 x 550	CFPM1025
240	90	30	4	3800	1 x 550	CFPM1026
280 *	90	2x30	5	7600	2x550	CFPM1027
300 *	90	2x30	5	7600	2x550	CFPM1028
320 *	90	2x30	6	7600	2x550	CFPM1029
360 *	90	2x30	6	7600	2x550	CFPM1030
400 *	90	2x30	7	7600	2x550	CFPM1031

* Hotte avec deux sorties / deux moteurs